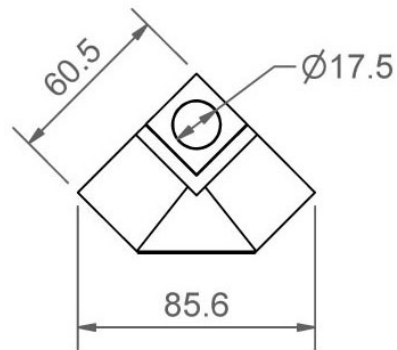
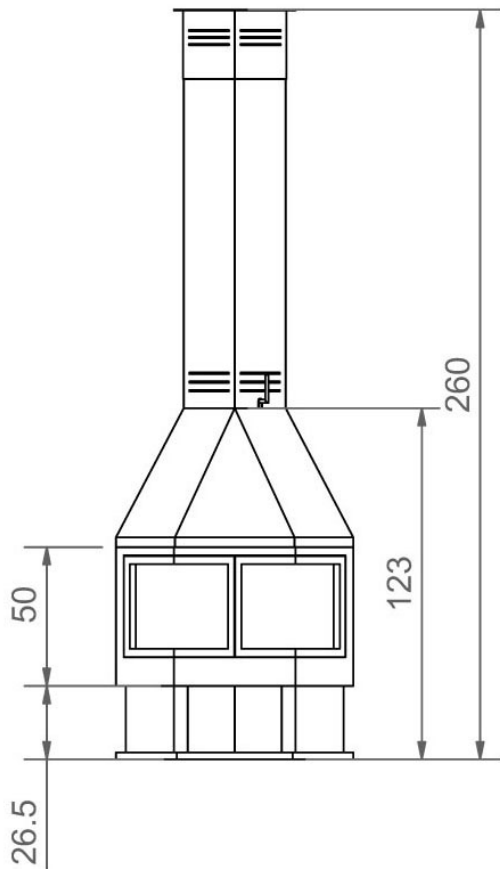


# FICHA TECNICA



**MODELO: DAINA**

## DIMENSIONES



## ESPECIFICACIONES

Tipo de aparato	Independiente
Tipo de combustión	Intermitente
Tipo de hogar	Cerrado
Dimensiones de la cámara de combustión (mm)	700X600X410
Diámetro de salida de humos (mm)	175
<b>Potencia térmica (Kw)</b>	<b>12</b>
<b>Rendimiento %</b>	<b>70</b>