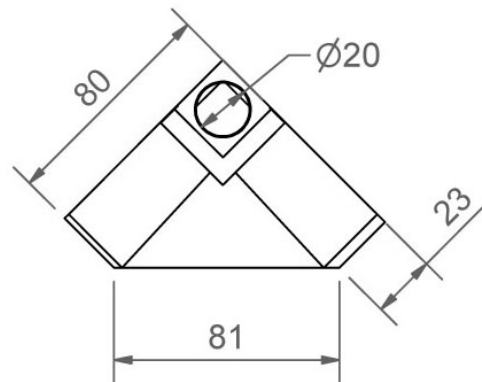
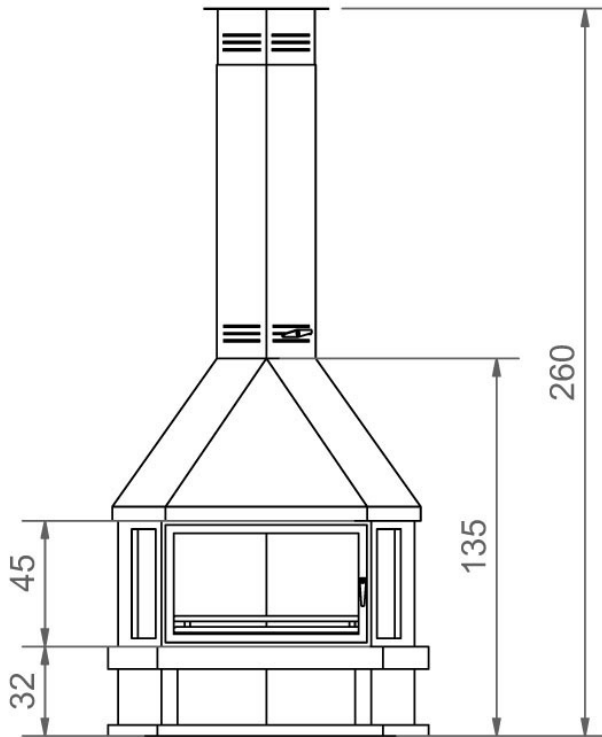


# FICHA TECNICA



**MODELO: EYNE**

## DIMENSIONES



## ESPECIFICACIONES

Tipo de aparato	Independiente
Tipo de combustión	Intermitente
Tipo de hogar	Cerrado
Dimensiones de la cámara de combustión (mm)	900X570X440
Diámetro de salida de humos (mm)	200
<b>Potencia térmica (Kw)</b>	<b>16</b>
<b>Rendimiento %</b>	<b>80</b>