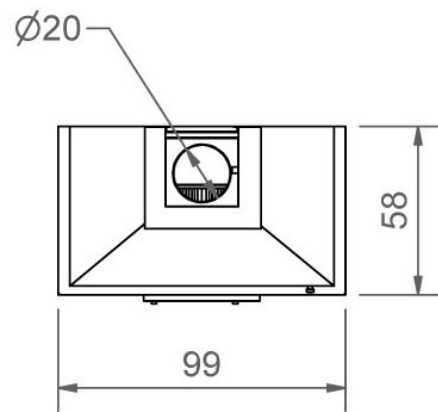
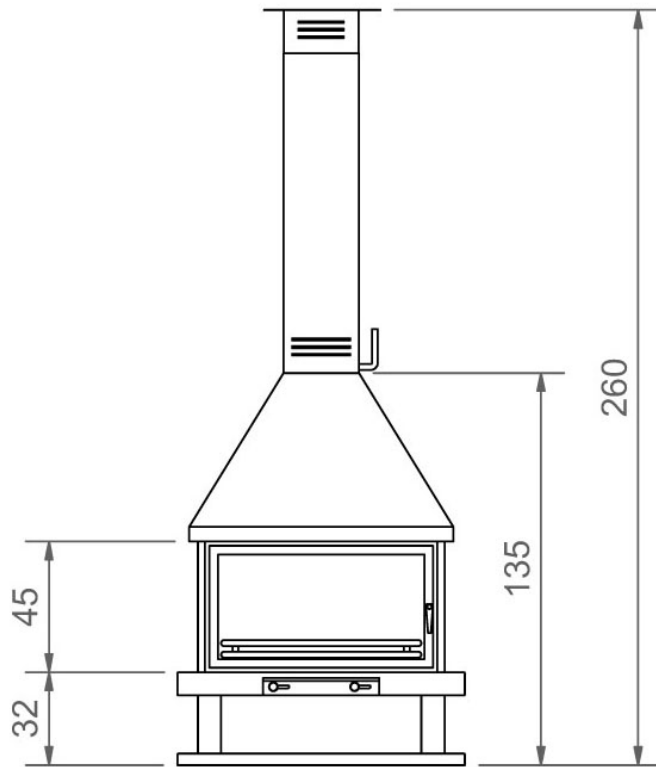


FICHA TECNICA



MODELO: IRINA

DIMENSIONES



ESPECIFICACIONES

Tipo de aparato	Independiente
Tipo de combustión	Intermitente
Tipo de hogar	Cerrado
Dimensiones de la cámara de combustión (mm)	720X380X440
Diámetro de salida de humos (mm)	200
Potencia térmica (Kw)	16
Rendimiento %	82