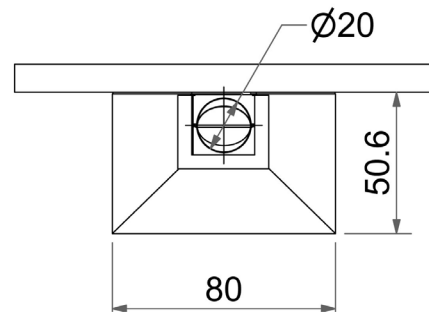
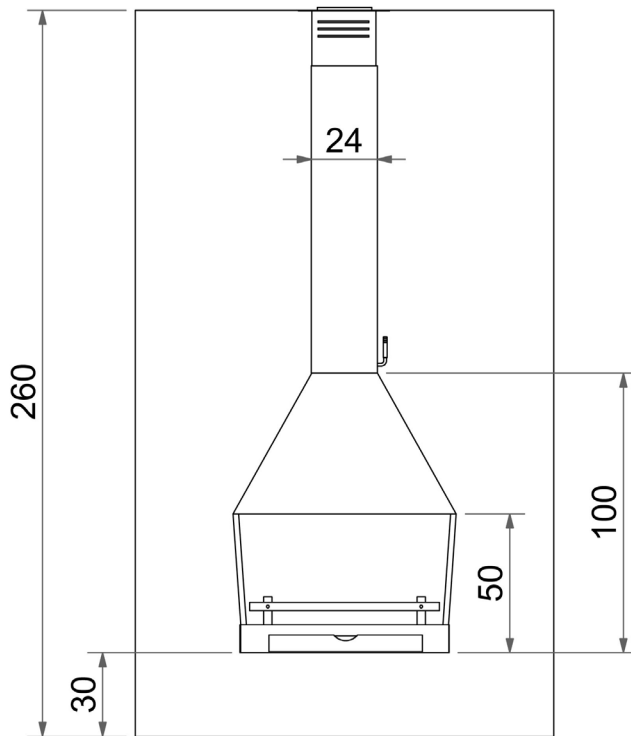


FICHA TECNICA



MODELO: LOIRET

DIMENSIONES



ESPECIFICACIONES

| | |
|---|---------------|
| Tipo de aparato | Independiente |
| Tipo de combustión | Intermitente |
| Tipo de hogar | Abierto |
| Dimensiones de la cámara de combustión (mm) | 700X380X390 |
| Diámetro de salida de humos (mm) | 200 |
| Potencia térmica (Kw) | 9 |
| Rendimiento % | 52 |