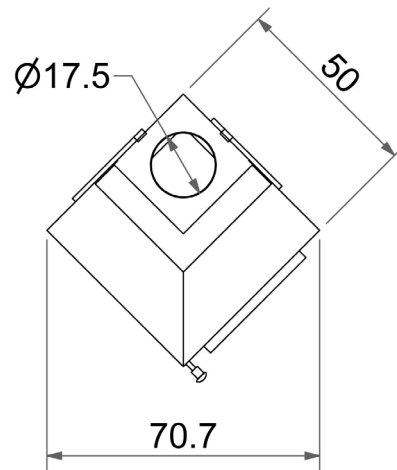
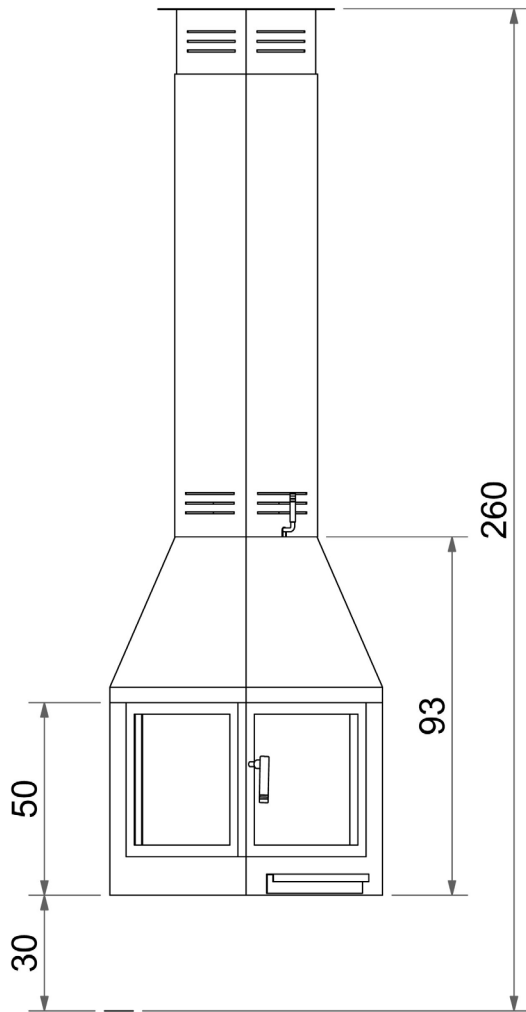


FICHA TECNICA



MODELO: MIA

DIMENSIONES



Tipo de aparato	Independiente
Tipo de combustión	Intermitente
Tipo de hogar	Cerrado
Dimensiones de la cámara de combustión (mm)	410X410X410
Diámetro de salida de humos (mm)	175
Potencia térmica (Kw)	8
Rendimiento %	70