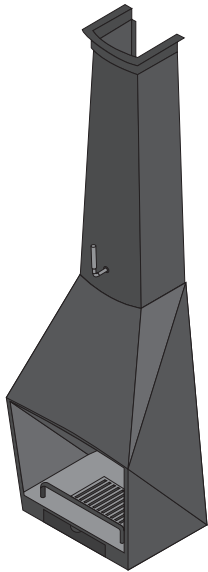
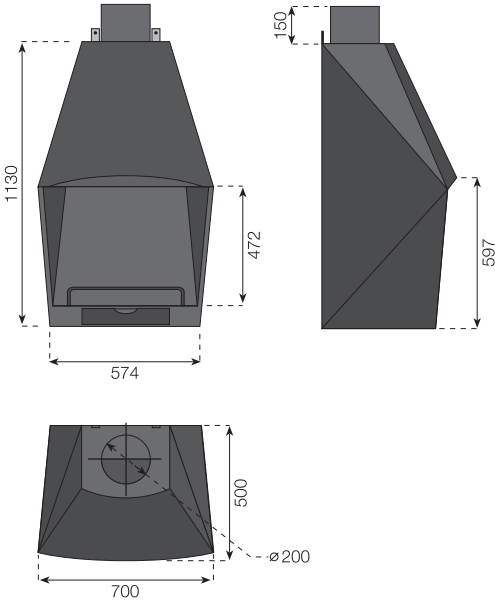


DESCRIPCIÓN DEL PRODUCTO

La chimenea metálica RHONA presenta un diseño combinado de formas rectas y curvas peculiar con una continuidad geométrica entre cuerpo y tubo.

DIMENSIONES



ESPECIFICACIONES¹

Tipo de aparato	Independiente
Tipo de combustión	Intermitente
Tipo de hogar	Abierto
Dimensiones de la cámara de combustión (mm)	380x600x400
Sección de salida de humos (mm)	Ø200
Potencia térmica nominal (kW)	5
Carga nominal de combustión (kg)	3,5
Peso neto del aparato (kg)	70

1. Parámetros definidos según UNE-EN 13229 y 13240.

CARACTERÍSTICAS CONSTRUCTIVAS

Material cuerpo chimenea / espesor (mm)	Chapa de acero DC01 - DD11 / 2 - 5
Material del tubo de salida de humos / espesor (mm)	Chapa de acero DC01 - DD11 / 2
Revestimiento / aislamiento de la cámara de combustión	-----
Recubrimiento / espesor (µm)	Pintura anticorrosiva 600°C / 60
Ubicaciones posibles	Adosada
Combustible autorizado	Leña o briquetas de haya y pino
Sistemas de fijación	Pie
Remate a techo (opcional)	--- / visera tapa juntas
Otros (opcional)	Protector metálico perforado (salva chispas)

SEGURIDAD Y MANTENIMIENTO

Distancia mínima de seguridad en relación a materiales combustibles [zona posterior] (mm)	10
Distancia mínima de seguridad en relación a materiales combustibles [laterales] (mm)	400
Dispositivos de cierre	Registro de tiro
Elementos desmontables para limpieza	-----

SISTEMA DE MONTAJE | COMPONENTES POSIBLES

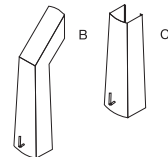
ANCLAJE PARED



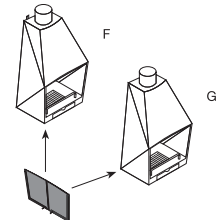
SOPORTE PIE



TUBO EMBELLECEDOR



CUERPO CHIMENEA



VISERA TECHO



Protector salva chispas opcional

EMPLAZAMIENTO

UBICACIÓN (Para alturas de 260 cm)	A	B	C	D	E	F	G	MODELO
Adosada a la pared	●		●	●		●		STD.
Adosada a la pared con pie			●	●	●		●	ESP.
Semi-central / tubo desviado con pie		●		●	●		●	ESP.